



Surgical perfection. For life.



Best Surgical Imaging Table

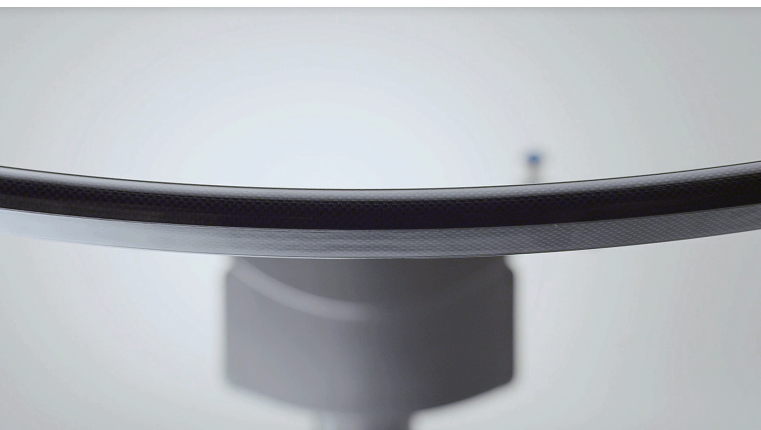
Verkürzen Sie Eingriffszeiten bei gleichzeitiger Reduzierung der Strahlenbelastung

Der chirurgische Bildgebungstisch STILLE imagiQ2™ stellt einen bedeutenden Fortschritt bei der Dosisreduzierung dar und macht den OP zu einem noch sichereren Ort für die Patienten und das gesamte chirurgische Team.

Verbessern Sie die Effizienz und verkürzen Sie Eingriffszeiten

Die frei schwimmende Tischplatte des STILLE imagiQ2™ bietet beispiellose Kontrolle und Bewegungsfreiheit in jede gewünschte Richtung verbunden mit sanften Bewegungen. Wie eine Verlängerung der Hand des Chirurgen erhöht True Free Float™ die Effizienz im OP und verkürzt Behandlungszeiten.

Die patentierte Technologie der ISO-ROLL™ Lageverschiebung ($\pm 15^\circ$) hilft, die Bildschärfe sogar bei voller Querverschiebung aufrechtzuhalten und minimiert so die Repositionierung von Patient und C-Bogen, wodurch gleichzeitig die Streustrahlung reduziert wird.



Niedrigdosis-Tischplatte mit abgerundeten Kanten und der weltweit höchsten Strahlendurchlässigkeit für Tische mit schwimmender Tischplatte. Speziell entwickelt für schräge Bildgebung und die Beseitigung von Bildartefakten bei gleichzeitiger Verbesserung der Bildqualität.



Reduzieren Sie die Strahlenbelastung und verbessern Sie die Bildqualität

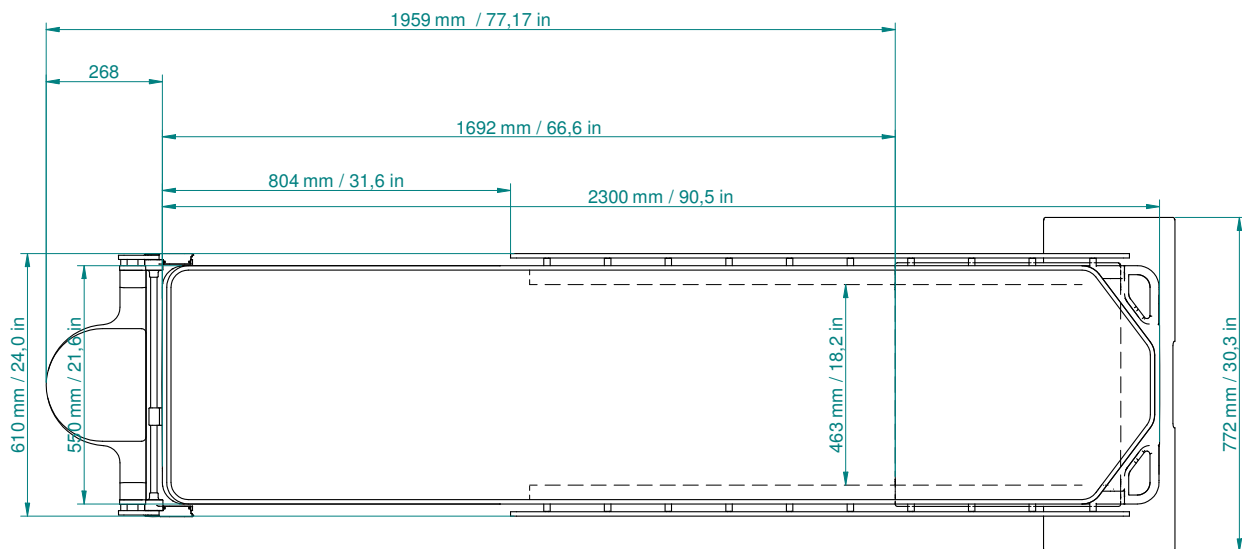
Die einzigartige Hochleistungs-Tischplatte aus Kohlenstoff bietet eine hervorragende Strahlendurchlässigkeit von 0,4 mm Al-Äquivalenz, sodass der C-Bogen die Strahlenbelastung reduzieren kann, ohne die Bildqualität zu beeinträchtigen. Das sind bis zu 60% höhere Strahlendurchlässigkeit als bei durchschnittlichen Tischen auf dem Markt.

Das ultraschlanke Design, die extrem niedrige Basis und die einziehbaren Räder maximieren den Zugang des C-Bogens und ermöglichen es, den Bildempfänger näher an den Patienten heranzuführen, wodurch die Strahlenbelastung verringert und gleichzeitig die Bildqualität verbessert wird.

Wählen Sie einen Low-Dose Enabler™

Die True Free Float™-Technologie, die hervorragende Strahlendurchlässigkeit der Tischplatte sowie die einziehbaren Räder machen den STILLE imagiQ2™ zu einem echten Low-Dose Enabler™ und zur idealen C-Bogen-Ergänzung für den mobilen Hybrid-OP oder die Office-Suite.

Erfahren Sie mehr unter: www.stille.se/imagiq2



Produktspezifikationen STILLE imagiQ2™

Funktion	Beschreibung
Gewichtskapazität	225 kg (optional 300 kg mit Last-Aufrüstsatz)
Länge, Breite der Tischplatte	L=230 cm, B=55 cm
Durchleuchtungslänge	196 cm mit Kopfstütze (169,2 cm ohne Kopfstütze)
Strahlendurchlässige Tischplatte	Firmeneigene, patentierte Karbonfaserstruktur Al 0,4 mm
Schwimmen und Verriegeln	STILLE True Free Float™ und STILLE Schnellverriegelungssystem
Schwimmen (längs, quer, diagonal)	90 cm x 25 cm x 93,4 cm
Betriebsbedingungen	100% kontinuierlich
Stromversorgung: 100-250V	Netzanschluss und Akkubetrieb
Länge, Breite, Höhe	L=234 cm, B=77,2 cm, H=71-109 cm
Trendelenburg	±25° (mit Last-Aufrüstsatz ±20°)
Seitliches Rollen (ISO-ROLL™)	±15°
Räder und Lenkung	4 schwenkbare Räder
Seitenschienen	An 2/3 der Tischplatte entlang befestigt
Austauschbare Tischplatte	Ja, zukunftssichere Plattform für langfristigen Einsatz und einfachen Transport
Transportgriff	Ja (Farbe dunkelgrau für die 225 kg Version, silber für die 300 kg Version)

Anpassen des imagiQ2™ an Ihre Bedürfnisse

Upgrade-Optionen	Beschreibung
Mobilitäts-Erweiterungssatz	Wenn der Tisch häufig zum Transport innerhalb der Klinik eingesetzt werden soll, sorgt der Mobilitäts-Erweiterungssatz für eine verbesserte Beweglichkeit. Alle Räder sind schwenkbar geführt, und ein zusätzliches fünftes Rad sorgt für optimale Beweglichkeit. Artikelnummer: 535-1711
Last-Aufrüstsatz	Steigern Sie die Belastbarkeit des imagiQ2™ und erhöhen Sie die max. Gewichtskapazität auf 300 kg. Artikelnummer 535-1710



Best Surgical Imaging Table



Stille AB Ekbacken 11, SE-644 30 Torshälla, Schweden
+46 8 588 580 00 • sales@stille.se • www.stille.se